

Granite e creme fredde Dispenser sorbetti e creme fredde, 2 vasche da 2 l

ARTICOLO N° _____

MODELLO N° _____

NOME _____

SIS # _____

AIA # _____



560022 (NINA2)

Dispenser sorbetti e creme fredde con 2 vasche da 2 l

560023 (NINA2ITNK)

Dispenser sorbetti e creme fredde con 2 vasche isolanti da 2 l

Descrizione

Articolo N° _____

Dispenser sorbetti e creme fredde con 2 vasche da 2 l ciascuna. Le dimensioni compatte delle vasche garantiscono un ricambio frequente del prodotto al suo interno per una maggiore freschezza. Speciale telaio in plastica ignifuga composto da ABS e policarbonato, pannelli laterali in acciaio. Funziona con sistema di raffreddamento ad aria.

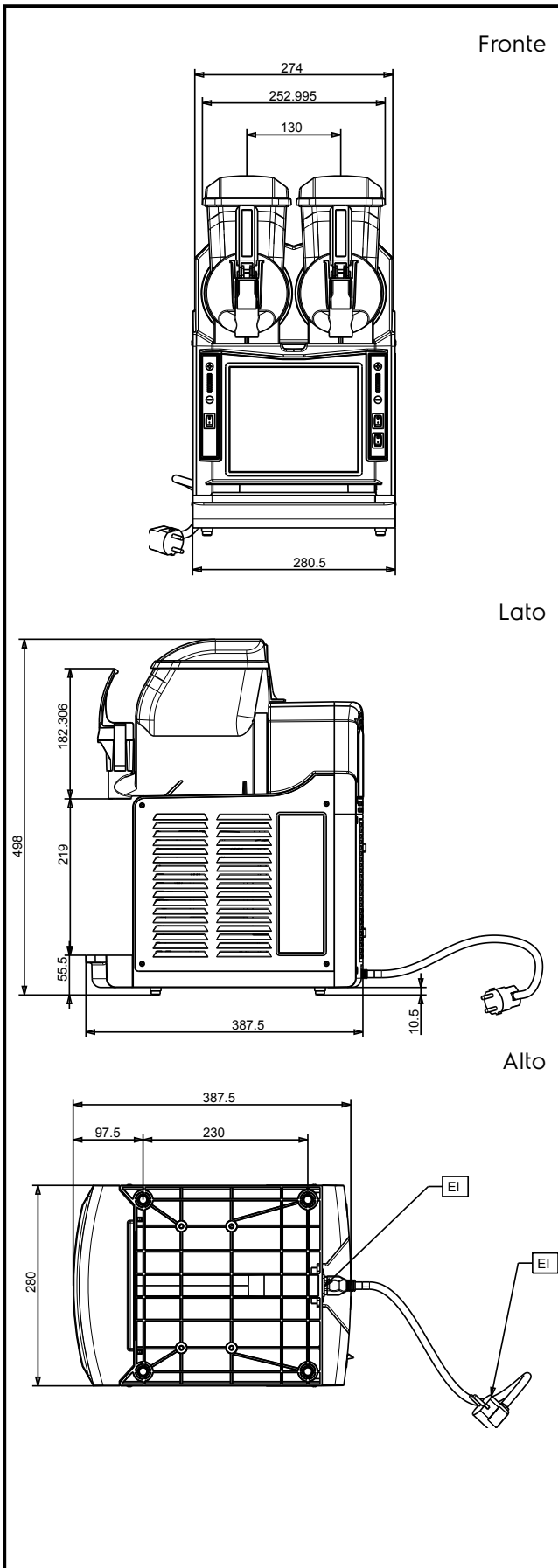
Caratteristiche e benefici

- Dispenser compatto per creme fredde e sorbetti.
- Ideale per gli operatori che hanno poco spazio a disposizione e piccoli volumi di vendita; perfetto anche per l'uso fuori stagione, quando la domanda di prodotto è bassa.
- Le dimensioni compatte della vasca garantiscono un ricambio frequente del prodotto al suo interno per una maggiore freschezza.
- 2 vasche da 2 l di prodotto finito.
- [NOT TRANSLATED]

Costruzione

- Speciale telaio in plastica ignifuga composto da ABS e policarbonato, pannelli laterali in acciaio.
- Funziona con sistema di raffreddamento ad aria.

Approvazione: _____



Elettrico

Tensione di alimentazione: 220-240 V/1 ph/50 Hz
Potenza installata max: 0.5 kW

Informazioni chiave

Peso netto: 26 kg

Sostenibilità

Tipo di refrigerante: R452A
Peso refrigerante: 138 g